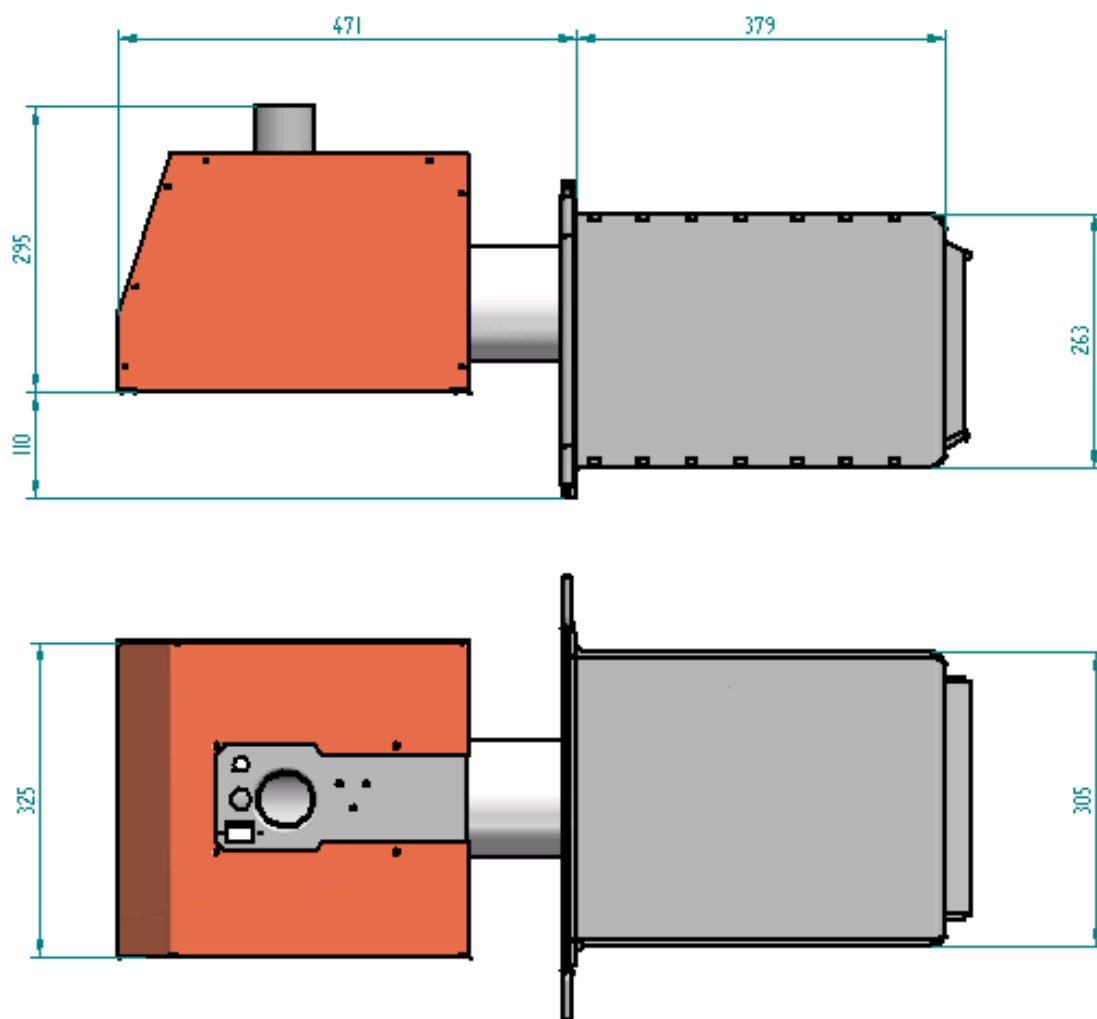


Tekniska data – Polar pelletsbrännare Pc75 och Pc100



Pos	Egenskap/Krav	Värde	Krav	Enhet
1	Inmatad effekt – Pc75 (variabelt i 10 steg från 1kW upp till angivet i kolumnen "värde") Pc100	75 100		kW
2	Vikt – totalt – varav yttre del	40 8.3		kg
3	Skruv ytterdiameter/längd/max. längd –Std. skruv HD-skruv	60/2000/5000 90/2000/5000		mm
4	Pelletsdiameter – Std. skruv HD-skruv		6-8 6-12	mm
5	Max. pelletslängd – Std. skruv HD-skruv		32 48	mm
6	Drivspänning - primär		<b>jordad</b> 230	V (AC)
7	Drivspänning - sekundär	24	20 – 28	V (DC)
8	Max. strömförbrukning – primär (från 230V)	580		mA
9	Max. strömförbrukning – sekundär	5		A
10	Max. effektförbrukning	120		W
11	Undertryck – skorsten		15 – 25	Pa
12	Undertryck – förbränningsutrymme		2 – 15	Pa

ÅF:

Tillverkare: Semyre instrument ab  
Bergsjö – Sweden