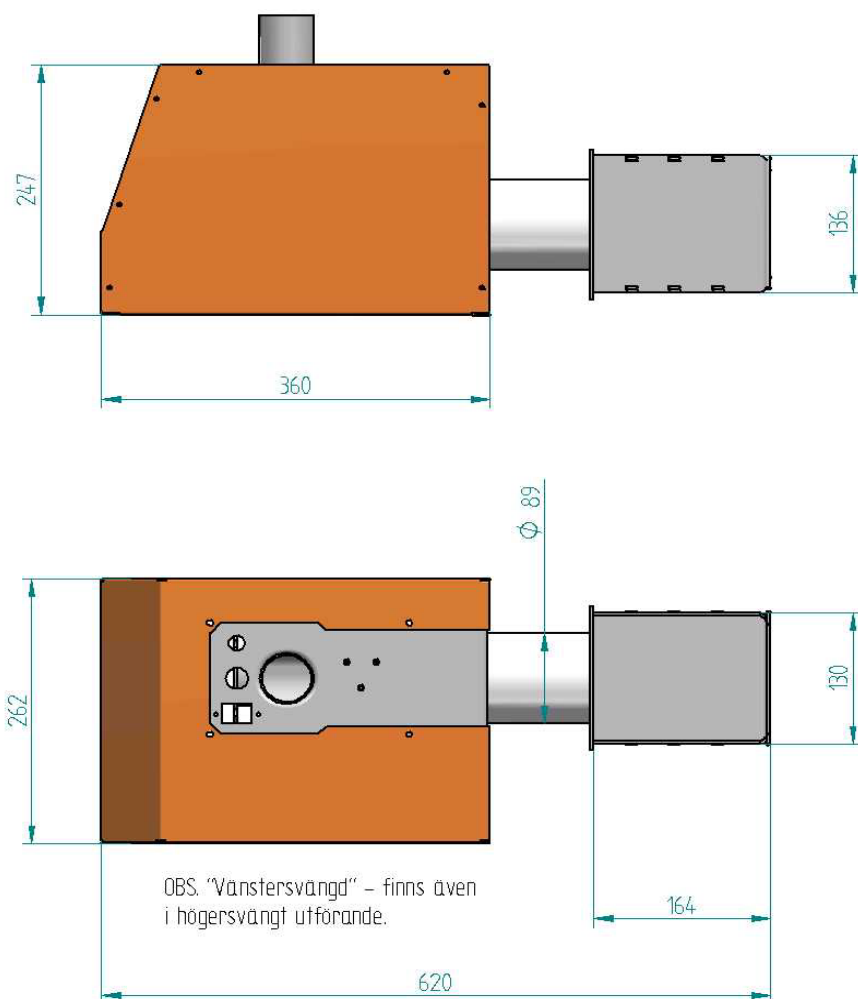


## Tekniska data – Polar pelletsbrännare Pa12 och Pa20



Pos	Egenskap/Krav	Värde	Krav	Enhet
1	Inmatad effekt – Pa12 (variabelt i 10 steg från Pa20 1kW upp till angivet i kolumnen "värde")	12 20		kW
2	Skruv ytterdiameter/längd/max. längd –Std. skruv HD-skruv	60/2000/5000 90/2000/5000		mm
3	Pelletsdiameter – Std. skruv HD-skruv		6-8 6-12	mm
4	Max. pelletslängd – Std. skruv HD-skruv		32 48	mm
5	Drivspänning - primär		<b>jordad</b> 230	V (AC)
6	Drivspänning - sekundär	24	20 – 28	V (DC)
7	Max. strömförbrukning – primär (från 230V)	580		mA
8	Max. strömförbrukning – sekundär	5		A
9	Max. effektförbrukning	120		W
10	Undertryck – skorsten		15 – 25	Pa
11	Undertryck – förbränningsutrymme		2 – 15	Pa

ÅF:

Tillverkare: Semyre instrument ab  
Bergsjö – Sweden